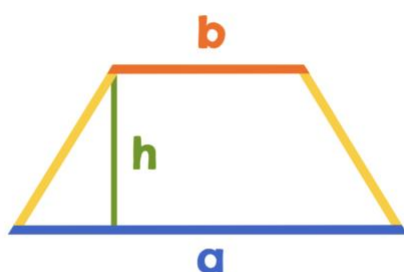


Temat nr 1: Pole trapezu.

1. Zapoznaj się proszę z materiałem na stronie - <https://epodreczniki.pl/a/pole-trapezu/D122aJR0s>
2. Wykonaj następujące zadania:  
Ćwiczenia od 1 do 16.
3. Podsumowanie

## Zapamiętaj



Pole trapezu:

$$P = \frac{1}{2} (a + b) \cdot h$$

a, b - podstawy trapezu

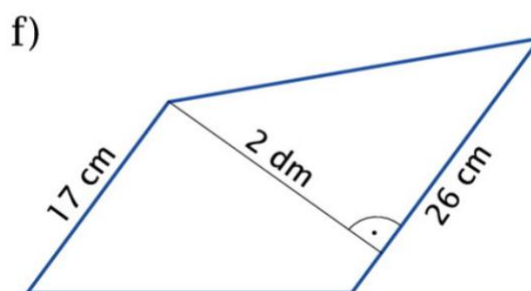
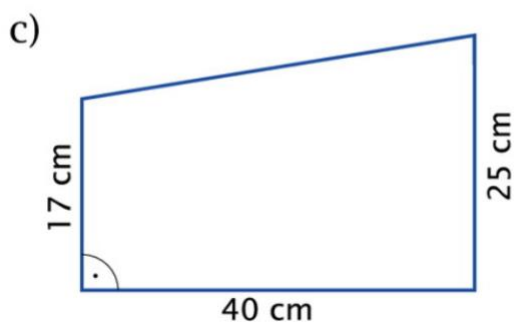
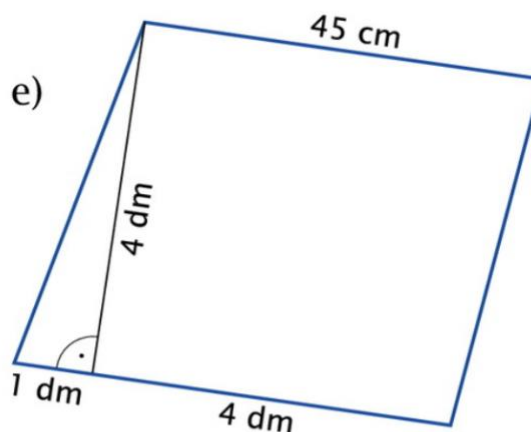
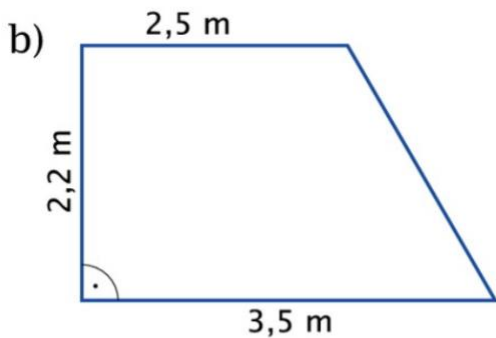
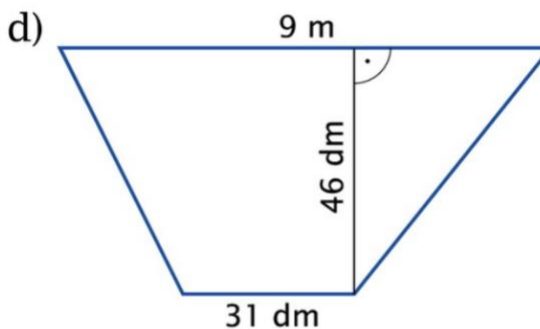
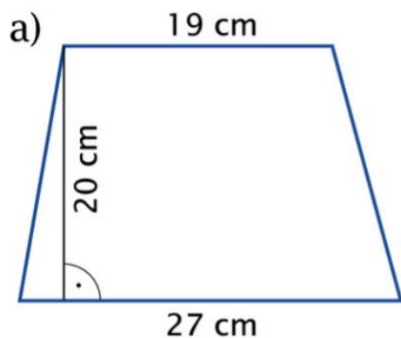
h - wysokość trapezu



## Temat nr 2: Pole trapezu - zadania.

1. Zapoznaj się proszę z materiałem na stronie - <https://pistacia.tv/film/mat00818-pole-trapezu-zadania?playlist=392>
2. Wykonaj następujące zadania:

### 1. Oblicz pole każdego z poniższych trapezów.



2. a) Oblicz pole trapezu, w którym wysokość ma 4 cm, jedna z podstaw ma 10 cm, a druga jest o 5 cm od niej dłuższa.

b) Suma długości podstaw trapezu wynosi 7 cm, a wysokość jest równa 4 cm. Jakie pole ma ten trapez?